

Cámaras con forma de bala ambientales y para interiores serie IBE de Sarix®

HASTA 3 MPX, WDR Y RENDIMIENTO EN BAJA ILUMINACIÓN, H.264, IK10, IP66

Características del producto

- Tecnología SureVision 3.0 con:
 - Rango dinámico amplio (WDR) de 130 dB
 - Rendimiento avanzado en baja iluminación: 0,05 lux
 - Tecnología antiveladura
 - Filtrado del ruido 3D
 - Asignación mejorada de tonos
- Resolución de hasta 3 megapíxeles (MPx)
- Hasta 60 cuadros por segundo (fps)
- Lente con enfoque automático y distancia focal variable de 3 ~ 9 mm o 9 ~ 22 mm
- Alimentación a través de Ethernet (PoE) IEEE 802.3af, 24 VCA, 12 VCC
- Conjunto integrado de análisis
- Iluminación adaptativa IR hasta 30 metros
- Hasta 128 GB de almacenamiento de ubicaciones periféricas en tarjeta SD
- Compatible con sistemas de video de Pelco y de otros fabricantes

Sarix Enhanced Range con SureVision 3.0

Las cámaras de la gama Sarix® Enhanced (E) presentan la tecnología SureVision, que permite brindar resolución de alta definición (HD), tratamiento constante del color, veloz potencia de procesamiento y rendimiento avanzado simultáneo en baja iluminación con tecnologías de rango dinámico amplio (WDR) y tecnologías antiveladura. Las novedades incluyen filtrado del ruido 3D, suave respuesta a los cambios de iluminación y asignación de tono mejorada para conservar la precisión del color y el contraste de la imagen general.

Estas cámaras están diseñadas para instalarse rápidamente e incluyen enfoque automático, zoom monitorizado, análisis incorporado y otras funciones avanzadas necesarias para las aplicaciones de seguridad más exigentes.

Cámara

La serie IBE integra una lente MPx con enfoque automático y distancia focal variable (3 ~ 9 mm o 9 ~ 22 mm). Todos los modelos incluyen una cámara en una carcasa compacta para montaje en superficie, lista para instalar. Todos los modelos presentan un diseño robusto, resistente tanto a vandalismos como a manipulaciones. Los modelos ambientales ofrecen un uso libre de preocupaciones en una amplia variedad de condiciones ambientales de funcionamiento.



- Cumple con las normas ONVIF perfil S, perfil G y perfil Q
- Soporte y garantía total de 3 años

Entre las cámaras de la gama Sarix Enhanced hay cuatro opciones de enfoque automático exclusivas: cambio de temperatura (cada 5 °C / 9 °F), transición día/noche, una rutina de reenfoque automático diario y una opción de enfoque automático manual. De esta forma, independientemente de la escena o el entorno, las imágenes siempre serán nítidas y enfocadas. Se accede a todas las opciones de enfoque automático mediante la interfaz web.

La iluminación IR adaptativa e integrada está presente en todos los modelos.

VIDEO

La serie IBE admite dos pistas de video configurables por separado, además de una pista de servicio. Las pistas pueden comprimirse en formato MJPEG y H.264 en diversas configuraciones de resolución. La serie IBE ofrece video en tiempo real (60 fps) con resolución Full HD (hasta 3 MPx) y compresión H.264 para optimizar el ancho de banda y la eficiencia de almacenamiento.

Las pistas pueden configurarse en una variedad de velocidades de cuadros, velocidades de bits y estructuras de grupo de imágenes (GOP) para obtener más flexibilidad en la administración del ancho de banda. Además, las pistas se pueden codificar en frecuencia de bits variable limitada (CVBR) o frecuencia de bits constante (CBR).



by Schneider Electric



Empresa registrada en la Organización de Normas Internacionales; Sistema de Calidad ISO 9001



Abierta e integrada

Las cámaras de la gama **Sarix Enhanced** se conectan perfectamente a sistemas de administración de video de Pelco, como VideoXpert™, Endura® versión 2.0 (o posterior) y Digital Sentry® versión 7.3 (o posterior). Las cámaras de la gama **Sarix Enhanced** se integran con los principales sistemas de administración de video de terceros a través de la API de Pelco y software y sistemas de otros fabricantes mediante los estándares abiertos de los perfiles S, G y Q de ONVIF.

ALIMENTACIÓN CÓMODA

Las cámaras de la gama **Sarix Enhanced** están diseñadas con alimentación a través de Ethernet (PoE), 24 VCA and 12 VCC para reducir costos y simplificar la planificación, el cableado y la instalación. PoE funciona con inyector de alimentación o conmutadores de red compatibles con PoE, lo que elimina la necesidad de utilizar cableado y fuentes de alimentación individuales, o bien aumenta la seguridad de la cámara ante fallas a través de una fuente de alimentación ininterrumpida (UPS).

ANÁLISIS

Las cámaras de la gama **Sarix Enhanced** disponen de ocho comportamientos configurables por el usuario. La cámara permite ejecutar hasta dos comportamientos al mismo tiempo.

Para cada comportamiento, es posible crear una variedad de perfiles personalizados que contengan diferentes configuraciones de la cámara. Con estos perfiles, se pueden establecer diferentes escenarios para el comportamiento, que detectarán y accionarán automáticamente las alarmas cuando se detecten actividades específicas.

Los análisis de pueden configurarse y activarse mediante un navegador web estándar, y las alarmas de comportamiento son compatibles con VideoXpert o con sistemas de otros fabricantes que admitan el sistema API de Pelco.

Es posible programar los comportamientos para que funcionen durante un tiempo o una condición determinada. Por ejemplo, durante el día puede configurarse una cámara con recuento de objetos a fin de contar la cantidad de personas que entran por la puerta de un vestíbulo. Por la noche, el operador puede cambiar el perfil a Sabotaje en cámara para que se accione una alarma si una cámara se moviese o si alguien la obstruyera. Se dispone de estos comportamientos:

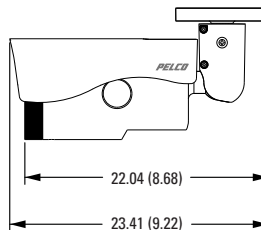
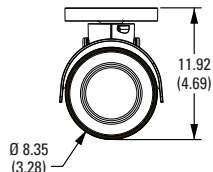
- **Objeto abandonado:** Detecta objetos ubicados dentro de una zona definida y acciona una alarma si permanecen desatendidos en la zona. Una instalación típica para este comportamiento es una terminal de aeropuerto. Este comportamiento también puede detectar objetos que se dejen en un cajero automático, lo que permitiría identificar una maniobra ilícita de copia de datos de las tarjetas magnéticas.
- **Detección de intrusiones:** Detecta y monitorea los objetos que entran en una escena y acciona una alarma cuando estos entran en una zona definida por el usuario. Este comportamiento se utiliza principalmente en ambientes exteriores con poco tráfico para reducir el número de falsas alarmas causadas por cambios ambientales.
- **Sabotaje en cámara:** Detecta cambios de contraste en el campo de visión. Si alguien cubre la lente con pintura en aerosol, un paño o una tapa para lentes, se acciona una alarma. También se acciona si se produce un reposicionamiento de la cámara sin autorización.
- **Dirección equivocada:** Genera una alarma en un área con alta densidad de tráfico cuando una persona o un objeto se desplazan en una dirección especificada. Las instalaciones típicas para este comportamiento incluyen túneles o puertas de embarque de aeropuertos, donde las cámaras pueden detectar objetos que se desplazan en la dirección contraria al flujo normal del tráfico, o una persona que entra por una puerta de salida.
- **Detección de merodeo:** Identifica personas o vehículos que permanecen demasiado tiempo en una zona definida. Resulta eficaz para la notificación en tiempo real de comportamientos sospechosos en las inmediaciones de cajeros automáticos, escaleras y terrenos de escuelas.
- **Recuento de objetos:** Cuenta el número de objetos que atraviesan una zona definida. Puede utilizarse para contar las personas en las entradas o salidas de una tienda, o en el interior de una tienda donde el tránsito sea liviano. Está basado en seguimientos y, por tal motivo, no recuenta las personas en muchedumbres.
- **Remoción de objetos:** Acciona una alarma cuando un objeto se sustrae de una zona definida por el usuario. Es ideal para clientes que desean detectar la remoción de objetos de alto valor, como un cuadro de la pared o una estatua de su pedestal.
- **Vehículo detenido:** Detecta los vehículos que permanecen detenidos cerca de un área protegida durante un tiempo mayor al que haya definido el usuario. Este comportamiento es ideal para las áreas de descenso de pasajeros que llegan a aeropuertos, la seguridad de vehículos estacionados, para vigilancia de conductas sospechosas en plazas de estacionamiento, vehículos descompuestos en la carretera y vehículos que esperan en entradas.

ESPECIFICACIONES TÉCNICAS

CARACTERÍSTICAS DE LOS COMPONENTES

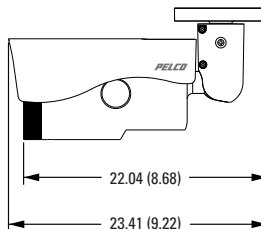
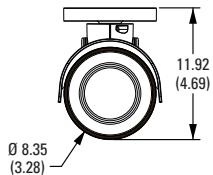


LOS VALORES ENTRE PARÉNTESIS ESTÁN EXPRESADOS EN PULGADAS; TODOS LOS DEMÁS VALORES ESTÁN EN CENTÍMETROS.



Forma de bala para interiores

- Blanco señales 3, RAL 9003
- Cuerpo de aluminio con protección térmica de plástico
- IP66, IK10 en frente y laterales
- Se puede montar la cámara directamente en la pared.
- Iluminador IR



Forma de bala para exteriores

- Telegris 4, RAL 7047
- Cuerpo de aluminio con protección térmica de plástico
- Tipo 4X, IP66, IK10 en frontal y laterales
- Se puede montar la cámara directamente en la pared.
- Calefactor
- Iluminador IR

CÁMARA

Dispositivo de imagen	1/2,8-de pulgada
Tipo de sensor	CMOS
Lectura de sensor	Exploración progresiva
Alta resolución	
3 MPx	2048 x 1536
2 MPx	1920 x 1080
1 MPx	1280 x 960
Relación-sígnal-ruído	>60 dB
Rango del obturador electrónico	De 1/20 000 s (o más rápido) a 2 s
Rango dinámico amplio	130 dB
Rango de balance de blancos	2000 a 10 000 K
Sensibilidad 3 ~ 9 mm	f/1,3; 2850 K; SNR >20 dB
Color (33 ms)	0,050 lux
Color (500 ms)	0,005 lux
Monocromático (33 ms)	0,010 lux
Monocromático (500 ms)	0,001 lux
Mono (IR encendido)	0,000 lux
Sensibilidad 9 ~ 22 mm	f/1,6; 2850 K; SNR >20 dB
Color (33 ms)	0,200 lux
Color (500 ms)	0,010 lux
Monocromático (33 ms)	0,100 lux
Monocromático (500 ms)	0,0025 lux
Mono (IR encendido)	0,000 lux
Capacidades para día/noche	Sí
Filtro de corte IR mecánico	Sí (ON/OFF/AUTO seleccionable), con diferentes puntos determinados para lux
Iluminación adaptativa IR	Longitud de onda de 850 nm, alcance máximo de 30 metros (100 pies) con iluminación IR a 0 lux
Compatibilidad con tarjeta Micro SD	Hasta 128 GB
Compatibilidad con tarjetas SDHC/SDXC	Sí

LENTE

Tipo de lente	Distancia focal variable, integrado
Distancia focal	f/1,3, 3 ~ 9 mm o f/1,6, 9 ~ 22 mm
Enfoque	Enfoque automático, motorizado
Zoom	Remoto
Tipo de lente con autoiris	Lente para unidad de comando directo, de iris tipo P
Campo de visión en grados	

Lente	Distancia focal	3 MPx		1,3 y 2 MPx	
		Horiz	Vert	Horiz	Vert
3 ~ 9 mm	Gran angular	100°	74°	93°	52°
	Teleobjetivo	39°	29°	37°	21°
9 ~ 22 mm	Gran angular	33°	24°	30°	14°
	Teleobjetivo	14°	10°	13°	7°

ESPECIFICACIONES TÉCNICAS

AUDIO

Transmisión	Bidireccional: dúplex completo o semidúplex
Entrada/salida	Nivel de línea/entrada de micrófono externo; Terminación única, estéreo, máximo de señal 1 Vp-p
Compresión	G.711 PCM de 8 bits, 8 kHz mono a 64 kbit/s

ESPECIFICACIONES MECÁNICAS

Ajuste de giro horizontal/vertical	Manual
Giro horizontal	360°
Giro vertical	+5, -90°
Rotación	360°

ESPECIFICACIONES FÍSICAS

Peso	Unidad
Forma de bala para interiores	940 g (2,07 lb)
Forma de bala ambiental	940 g (2,07 lb)
Dimensiones de la caja del producto	13,3 × 6,7 × 6,5 in

ESPECIFICACIONES AMBIENTALES

Temperatura de funcionamiento	
Interior, resistente a vandalismos	De -10 a 55 °C (de 14 a 131 °F)*
Ambiental	De -40 a 55 °C (de -40 a 131 °F)*
Temperatura mínima de encendido	
Interior, resistente a vandalismos	-10 °C (14 °F)
Ambiental Con calefactor	-40 °C (-40 °F)
Temperatura de almacenamiento	
Interior y ambiental	De -40 a 60 °C (de -40 a 140 °F)
Humedad de funcionamiento	
Interior, resistente a vandalismos	Del 10 al 90 % HR (sin condensación)
Ambiental	Del 5 al 95 % HR (sin condensación)
Humedad de almacenamiento	Del 20 al 80 % HR (sin condensación)
Resistencia al impacto	IK10 (20 J) en todas las superficies según IEC 62262

ESPECIFICACIONES ELÉCTRICAS

Puerto de red	Conector RJ-45 para 100Base-TX MDI/MDI-X automático
Tipo de cable	Cat5 o superior para 100Base-TX
Potencia de entrada	PoE (IEEE 802.3af, Clase 3), 12 VCC, 24 VCA
Consumo de energía	8,5 W nominal
Consumo de corriente	177 mA en POE; 0,35 A a 24 VCA; 0,7 A a 12 VCC
Almacenamiento local	SD, SDHC, SDXC
Alarma	Detecta el estado de alarma abierta o cerrada
Entrada	5 VCC máximo, 0,5 mA máximo
Salida de relé	±350 VCC máximo, ±130 mA máximo

RED

Protocolos compatibles	TCP/IP, UDP/IP (transmisión simple, transmisión múltiple IGMP), UPnP, DNS, DHCP, RTP, RTSP, NTP, IPv4, IPv6, SNMP v2c/v3, QoS, HTTP, HTTPS, SSH, SSL, SMTP, FTP, ARP, ICMP y 802.1x (EAP)
------------------------	---

Usuarios

Transmisión simple	Hasta 20 usuarios simultáneos según la configuración de resolución H.264 sin límite de usuarios
Transmisión múltiple	
Acceso de seguridad	Protegido por contraseña
Interfaz de software	Visualización y configuración mediante navegador web

VIDEO

Pistas de video	Pistas primaria y secundaria configurables de manera independiente, más pista de servicio
Resoluciones disponibles	Dos pistas configurables de la siguiente manera:

Modelo de cámara	Relación de apariencia	MPx	Ancho	Alto
3 MPx	4:3	3,0	2048	1536
		2,95	1984	1488
		1,8	1600	1200
		1,2	1280	960
		0,5	800	600
		0,3	704	480
		0,3 (480p)	640	480
		0,07	320	240
3 MPx y 2 MPx	16:9	2,0 (1080p)	1920	1080
		0,9 (720p)	1280	720
		0,6	1024	576
		0,5	960	544
		0,3	800	448
		0,2	640	360
		0,06	320	192

Velocidad de cuadros máxima	Hasta 60 cuadros por segundo, 30 fps con WDR
Codificación de video	Perfiles H.264 básico, principal o alto y MJPEG
Control de la frecuencia de bits	Frecuencia de bits variable limitada (CVBR) y frecuencia de bits constante (CBR)
Modo pasillo	Reflejo y basculación electrónicos de imagen: 180°, 90° y 270° (solo H.264)
Pista de servicio	Pista JPEG; 640 x 480 o 640 x 360, hasta 15 fps

ESPECIFICACIONES TÉCNICAS

REQUISITOS MÍNIMOS DE SISTEMA

Procesador	Procesador Intel® Core™ i3, 2,4 GHz
Sistema operativo	Microsoft® Windows® 7 (32 bits y 64 bits) o DirectX®11, Windows XP Paquete de servicios 3 con DirectX 9.0c; o Mac® OS X 10.4 (o posterior)
Memoria	4 GB de RAM
Interfaz de red	100 megabits (o mayor)
Monitor	Resolución mínima de 1024 x 768, resolución de color de 16- o 32-bits por píxel
Navegador web*	Internet Explorer® 8.0 (o posterior), Google Chrome™ (51 o posterior) o Mozilla® Firefox® 3.5 (o posterior); se recomienda Internet Explorer 8.0 (o posterior) para la configuración de análisis
Reproductor de medios†	Pelco Media Player para Windows 7, XP o Vista; o bien QuickTime 7.6.4 para Mac OS X 10.4 (o posterior)

ANÁLISIS

Sistemas requeridos para los análisis de	
Interfaz de Pelco	Software de administración de sistema avanzado WS5200 en un sistema Endura 2.0 (o posterior)
API abierta	La API de Pelco puede transmitir datos sobre comportamiento de alarmas a aplicaciones de otros fabricantes, disponible en pdn.pelco.com

INTEGRACIÓN

Integración con sistemas Pelco	VideoXpert Endura 2.0 (o posterior) Digital Sentry 7.3 (o posterior)
API abierta	API de Pelco o perfiles S, G y Q de ONVIF
Aplicación móvil	Integrada en la aplicación móvil de Pelco

CARACTERÍSTICAS DEL SOFTWARE

- Menús multilingües en la interfaz de usuario: árabe, inglés, francés, italiano, alemán, coreano, español, portugués, ruso, chino simplificado y turco
- 16 supresiones de ventana, de tamaños configurables
- Protección con contraseña
- Fotografía con captura JPEG a la resolución de la pista de video más precisa configurada
- Superposiciones de texto para el nombre de la cámara, hora, fecha o texto personalizado
- Superposiciones de imagen

CERTIFICACIONES/CLASIFICACIONES*

- CE (Clase A)
- FCC (Clase A)
- ICES-003 (Clase A)
- Homologación UL/cUL
- UL/IEC 60950-22
- KC
- RCM
- RoHS
- Conforme con IP66 e IK10, y Tipo 4X (solo modelos ambientales)
- Cumple con las normas ONVIF perfil S, perfil G y perfil Q

*En el momento de esta publicación, hay certificaciones pendientes. Consulte a la fábrica o en www.pelco.com para conocer el estado actual de las certificaciones.

SOPORTES RECOMENDADOS

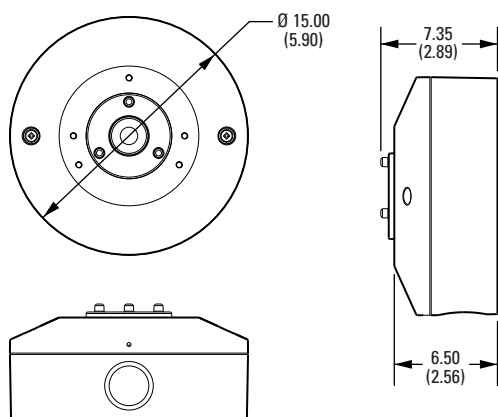
IBEPLMT-E	Soporte ambiental para poste
IBEWLMT-E	Soporte de pared ambiental
IBEWLMT-I	Soporte de pared interior

ESPECIFICACIONES TÉCNICAS

MODELOS

Resolución	Número de modelo	Lente	Descripción
1,3 MPx	IBE129-1I	3 ~ 9 mm	Cámara IR tipo bala interior Sarix Enhanced
1,3 MPx	IBE129-1R	3 ~ 9 mm	Cámara IR tipo bala ambiental Sarix Enhanced
2 MPx	IBE229-1I	3 ~ 9 mm	Cámara IR tipo bala interior Sarix Enhanced
2 MPx	IBE229-1R	3 ~ 9 mm	Cámara IR tipo bala ambiental Sarix Enhanced
2 MPx	IBE222-1I	9 ~ 22mm	Cámara IR tipo bala interior Sarix Enhanced
2 MPx	IBE222-1R	9 ~ 22mm	Cámara IR tipo bala ambiental Sarix Enhanced
3 MPx	IBE329-1I	3 ~ 9 mm	Cámara IR tipo bala interior Sarix Enhanced
3 MPx	IBE329-1R	3 ~ 9 mm	Cámara IR tipo bala ambiental Sarix Enhanced
3 MPx	IBE322-1I	9 ~ 22mm	Cámara IR tipo bala interior Sarix Enhanced
3 MPx	IBE322-1R	9 ~ 22mm	Cámara IR tipo bala ambiental Sarix Enhanced

IBE-WLMT-E MONTAJE DE PARED AMBIENTAL
IBE-WLMT-I MONTAJE DE PARED PARA INTERIORES



IBE-PLMT-E SOPORTE PARA POSTE AMBIENTAL

