

Cámaras con forma de bala ambientales y para interiores Serie IBP de Sarix®

CÁMARA IP D/N, H.264, DE HASTA 5 MEGAPÍXELES, EN FORMA DE BALA Y CON LENTE INTEGRADO

Características del producto

- Resolución de hasta 5 megapíxeles (MPx)
- Hasta 30 imágenes por segundo (ips) a 3 MPx
- Lente zoom con enfoque automático motorizado remotamente
- Temperatura de funcionamiento máxima 55 °C (131 °F)
- Hasta 64 GB de almacenamiento de ubicaciones periféricas con tarjeta micro-SD
- Detección de movimiento y de sabotaje en cámara
- Alimentación a través de Ethernet (PoE+) Clase 3, 24 VCA, 12 VCC
- Tecnología Smart Compression de Pelco
- Resistente a vandalismos según IK10 y protección contra el ingreso de elementos extraños IP66
- Compatible con sistemas de video de Pelco y de otros fabricantes
- Cumple con las normas ONVIF perfil S, perfil G y perfil Q
- Soporte y garantía total de 3 años

Gama profesional Sarix

Las cámaras de la gama **Sarix® Professional (P)** son potentes, versátiles y asequibles, y ofrecen las características y la funcionalidad más populares de la tecnología Sarix en una amplia gama de opciones de interiores y exteriores, incluidas las cámaras en forma de bala y los mini domos. También hay opciones solo para interior, como cuñas resistentes a vandalismos y micro domos. Mezcle y combine las opciones de rendimiento y factor de forma que necesita para casi cualquier condición de iluminación, ambiente y aplicación.

Cámara

Dentro de la gama **Sarix Professional**, las cámaras en forma de bala para interior y exterior de la **Serie IBP Sarix** cuentan con una lente zoom remota para gran angular o necesidades de vigilancia de largo alcance. La capacidad de enfoque automático asegura que la cámara pueda reenfoque automáticamente cuando sea necesario. Además, la **Serie IBP Sarix** presenta tratamiento del color avanzado, un filtro de corte IR mecánico y una iluminación adaptativa IR integrada (modelos ambientales) para mayor sensibilidad en instalaciones con poca luz.

Video

Las cámaras de la gama **Sarix Professional** admiten hasta dos pistas de video simultáneas y una tercera de servicio. Las dos pistas pueden comprimirse con los perfiles eficientes H.264 alto o principal, o formatos MJPEG. Las pistas pueden configurarse para una variedad de velocidades de cuadros y velocidades de bits a fin de optimizar la calidad de imagen con eficiencia del ancho de banda y del almacenamiento.



Almacenamiento de ubicaciones periféricas

Las cámaras en forma de bala de la gama **Sarix Professional** disponen de almacenamiento de ubicaciones periféricas integrado en una tarjeta micro-SD. Clips de video de diferentes duraciones se pueden almacenar en la tarjeta en función de la alarma, y el video se puede escribir continuamente en la tarjeta SD en el caso de interrupción de la red. El video se puede recuperar de la tarjeta mediante el protocolo FTP, o bien usando un cliente con perfil G de ONVIF activado.

Las cámaras de la gama **Sarix Professional** cuentan con algoritmos de detección de movimiento que permiten a la cámara grabar o enviar una alarma cuando se detecta movimiento en una zona seleccionada o dentro de toda la escena. Una alarma de sabotaje en cámara se activa si la lente se ha obstruido, o cuando la cámara se reposiciona.

Abierta e integrada

Las cámaras de la gama **Sarix Professional** se conectan perfectamente a sistemas de administración de video de Pelco, como VideoXpert™, Endura® versión 2.0 (o posterior) y Digital Sentry® versión 7.3 (o posterior). Las cámaras de la gama **Sarix Professional** se integran en los principales sistemas de administración de video de terceros a través de la API de Pelco abierta o mediante los estándares de los perfiles S, G y Q de ONVIF.

Interfaz web estándar

Las cámaras de Pelco utilizan una interfaz de navegador web estándar para facilitar la instalación y la administración remotas. Los controles están optimizados para permitir una configuración de cámara conveniente en un solo paso para funciones como el color, la exposición, el control del parpadeo y la transmisión.



by Schneider Electric



Empresa registrada en la
Organización de Normas Internacionales;
Sistema de Calidad ISO 9001



C4022/REVISADO 23-2-17

ESPECIFICACIONES TÉCNICAS

CÁMARA

Dispositivo de imagen

MPx	Sensor	Resolución máxima
5 MPx	1/1,8 de pulgada	2592 x 1944 (5,0 MPx)
3 MPx	1/2,8 de pulgada	2048 x 1536 (3,0 MPx)
2 MPx	1/2,8 de pulgada	1920 x 1080 (2,0 MPx)
1 MPx	1/3 de pulgada	1280 x 960 (1,2 MPx)

Tipo de sensor

CMOS

Lectura de sensor

Exploración progresiva

Rango del obturador electrónico

1/5 ~ 1/30 000 s (1 MPx y 5 MPx)

1/5 ~ 1/25 000 s (2 MPx)

1/5 ~ 1/45 000 s (3 MPx)

Rango dinámico amplio

75 dB, 90 dB (compensación de contraluz activada)

Rango de balance de blancos

2000 a 10 000 K

Reducción digital de ruido 3D

Sí [Encendido/Apagado (ON/OFF) seleccionable]

Relación señal-ruido

≥50 dB

Illuminación mínima

MPx	Sensibilidad	Color		Monocromático - con iluminación IR	
		33 ms	200 ms	33 ms	200 ms
5 MPx	f/1.2	0,30 lux	0,02 lux	0,00 lux	0,00 lux
3 MPx	f/1.2	0,25 lux	0,02 lux	0,00 lux	0,00 lux
2 MPx	f/1.2	0,25 lux	0,02 lux	0,00 lux	0,00 lux
1 MPx	f/1.4	0,05 lux	0,02 lux	0,00 lux	0,00 lux

Filtro de corte IR mecánico

Sí (AUTO/MANUAL seleccionable), con diferentes puntos de definición en lux

Illuminación IR

IR adaptativa hasta 35 m; auto ON en modo de noche, o en OFF

LENTE

Tipo de lente

Distancia focal variable, integrado

Distancia focal

f/1.4, 3 ~ 10,5 mm, 9 ~ 22 mm, o bien 12 ~ 40 mm

Enfoque

Enfoque automático, motorizado

Zoom

Remoto

Tipo de lente con autoiris

Lente con control por comando directo (DC)

Campo de visión*

Lente	Ángulo de visión	1 MPx	2 MPx	3 MPx	5 MPx
3 a 10,5 mm	Diagonal	112°~ 33°	120°~ 35°	115°~ 34°	116°~ 46°
	Horizontal	86°~ 27°	102°~ 31°	98°~ 30°	90°~ 37°
	Vertical	63°~ 19°	54°~ 17°	52°~ 16°	67°~ 27°
9 a 22 mm	Diagonal	38,7°~ 16°	41,4°~ 17,1°	41,5°~ 17,1°	N/C
	Horizontal	30,6°~ 12,8°	35,8°~ 14,9°	32,7°~ 13,7°	N/C
	Vertical	22,7°~ 9,6°	19,7°~ 8,4°	24,3°~ 10,3°	N/C
12 a 40 mm	Diagonal	28,4°~ 10°	30,4°~ 10,3°	30°~ 10°	N/C
	Horizontal	22,6°~ 8°	26°~ 9°	23,8°~ 8,3°	N/C
	Vertical	16,7°~ 5,9°	14,8°~ 5,2°	17,8°~ 6,2°	N/C

* Es posible que el campo de visión cambie si se cambia la configuración de resolución.

ESPECIFICACIONES TÉCNICAS

VIDEO

Pistas de video

Hasta 2 pistas simultáneas, más la pista de servicio; la pista secundaria es variable según la configuración de la pista principal

Superposición de texto

Nombre de cámara, hora, fecha y texto personalizable admitido en varios idiomas

Resoluciones disponibles

MPx	Ancho	Altura	Relación de apariencia
5,0	2592	1944	4:3
3,1	2048	1536	4:3
2,1	1920	1080	16:9
1,2	1280	960	4:3
0,9	1280	720	16:9
0,5	800	600	4:3
0,3	640	480	4:3
0,1	320	240	4:3
0,1	320	180	16:9

Velocidades de cuadros

MPx	Imágenes por segundo (ips)
5 MPx	15; 12,5; 10; 7,5; 5; 3; 2; 1
3 MPx	30; 25; 20; 16,67; 15; 12,5; 10; 7,5; 5; 3; 2; 1
2 MPx	30; 25; 20; 16,67; 15; 12,5; 10; 7,5; 5; 3; 2; 1
1 MPx	30; 25; 20; 16,67; 15; 12,5; 10; 7,5; 5; 3; 2; 1

Nota: Las velocidades de cuadros disponibles son seleccionables para cada pista independiente, según la codificación, la resolución y la configuración de la pista.

Codificación de video

Perfiles H.264 básico, principal y alto y MJPEG

Control de la frecuencia de bits

Frecuencia de bits constante (CBR), frecuencia de bits variable limitada (CVBR) con valor máximo configurable

Modo pasillo

Reflejo y basculación electrónicos de imagen: 180°, 90° y 270° (solo H.264)

Pista de servicio

640 x 480 o 640 x 352; 2 ips, JPEG

Supresión de ventana

4 ventanas configurables

TECNOLOGÍA SMART COMPRESSION DE PELCO

La tecnología Smart Compression de Pelco reduce en hasta un 70 % las necesidades de ancho de banda y de almacenamiento. Nuestra tecnología permite al usuario tomar decisiones inteligentes acerca de calidad de imagen y ahorro de almacenamiento.

La tecnología Smart Compression de Pelco analiza dinámicamente y en tiempo real el movimiento existente en el video en directo a fin de comprimir inteligentemente la información que el usuario no necesita, pero manteniendo la claridad en los detalles dentro de las áreas importantes de la escena. Al habilitar Dynamic GOP, una función adicional de Smart Compression, se reduce automáticamente el número de cuadros I en escenas con poco movimiento. Según la complejidad de las escenas y del movimiento visible, se puede ahorrar hasta un 70 % del ancho de banda en casos como una sala de almacenamiento con entradas y salidas limitadas.

AUDIO

Transmisión

Bidireccional

Entrada

Entrada de línea/bloque terminal

Codificación

G.711 A-law/G.711 U-law

ESPECIFICACIONES TÉCNICAS

ESPECIFICACIONES GENERALES

Fabricación	Aluminio fundido, cilíndrica	
Protección contra el ingreso de elementos extraños	IP66 Tipo 4X	
Resistencia al vandalismo	IK10 (20 J para impacto) según IEC 62262	
Acabado	RAL 7047 (ambiental) Blanco, RAL 9003 (interiores) Interior Exterior	
Peso de la unidad	2,0 kg (4,42 lb)	2,82 kg (6,21 lb)
Peso de envío	2,09 kg (4,6 lb)	2,98 kg (6,57 lb)

ESPECIFICACIONES ELÉCTRICAS

Puerto de red	Conector RJ-45 para 100Base-TX	
Energía de entrada	PoE (IEEE 802.3af, Clase 3); 24 VCA ± 10 %, rango de 18 a 32 VCA, 12 VCC ± 10 %	
Consumo de energía		
Interior	<6 W	
Exterior	<11,50 W	
Almacenamiento local	Hasta 64 GB en tarjeta micro-SDHC o SDXC	
Alarma		
Entrada	1	
Salida	1; relé PhotoMOS™ (30 V, 1 A)	
Factores desencadenantes	Modo sin supervisión que detecta los cierres de conmutador (N. A. y N. C.)	

ESPECIFICACIONES AMBIENTALES

Temperatura de funcionamiento		
Exterior	De -40 a 55 °C (de -40 a 131 °F)*	
Interior	De -10 a 55 °C (de 14 a 131 °F)	
Temperatura de almacenamiento	De -40 a 60 °C (de -40 a 140 °F)	
Humedad de funcionamiento	Del 15 al 85 % HR (con condensación)	
Humedad de almacenamiento	Del 5 al 90 % HR (sin condensación)	

* La calefacción controlada por termostato proporciona control de calefacción por incrementos entre el modo de calefacción inicial a 15 °C (59 °F) hasta el modo de calefacción total a -40 °C (-40 °F).

RED

Protocolos compatibles	TCP/IP, UDP/IP (IGMP de transmisión múltiple o simple), ICMP, IPv4, IPv6, SNMP v2c/v3, HTTP, HTTPS, SSL, SSH, SMTP, FTP, RTSP, UPnP, DNS, NTP, RTP, RTCP, LDAP (cliente), QoS, GB28181
Usuarios	1 administrador, hasta 4 espectadores
Transmisión simple	H.264 sin límite de usuarios
Transmisión múltiple	Múltiples niveles de acceso de usuarios con protección de contraseña
Acceso de seguridad	

INTEGRACIÓN

Administración de video	VideoXpert; Endura 2.0 (o posterior); Digital Sentry 7.3 (o posterior); VMS de terceros a través de la API de Pelco 1.0 y perfiles S, G y Q de ONVIF
Aplicación móvil	Pelco Mobile
Análisis	Detección simple de movimiento y de sabotaje en cámara
Almacenamiento local	Captura clips de video de 1, 5 o 10 segundos en caso de sabotaje en cámara, detección de movimiento o entrada de alarma; graba video continuamente en caso de interrupción de la red con opción de sobrescritura; acceso a video mediante protocolo FTP y perfil G de ONVIF
Reconocimiento de la cámara y del firmware	Las cámaras se reconocen y el firmware se actualiza a través de Pelco Device Utility 2 versión 2.2 o posterior; las cámaras se reconocen y el firmware se actualiza a través de Endura Utilities
Compatibilidad con navegadores web	Microsoft® Internet Explorer® 9.0, Apple® Safari® 7.0.6, Mozilla® Firefox® 31.0, Google® Chrome™ 37.0.2062.124 m y posteriores
Interfaz multilingüe de usuario	Inglés, francés, alemán, italiano, portugués, árabe, ruso, español, turco, coreano, chino simplificado

CERTIFICACIONES*

- CE - EN 55022 (Clase A), EN 50130-4, EN 60950-1
- FCC (Clase A) - 47 CFR parte 15
- Homologado por UL y cUL - UL 60950-1, CAN/CSA-C22.2 n.º 60950-1-07
- UL/IEC 60950-22
- ICES-003 (Clase A)
- RCM
- KC
- Carcasa homologada según Tipo 4X e IP66 (modelos exteriores) cuando se instala adecuadamente
- Cumple con las normas ONVIF perfil S, perfil G y perfil Q

*En el momento de esta publicación, hay certificaciones pendientes. Consulte a la fábrica o en www.pelco.com para conocer el estado actual de las certificaciones.

ESPECIFICACIONES TÉCNICAS

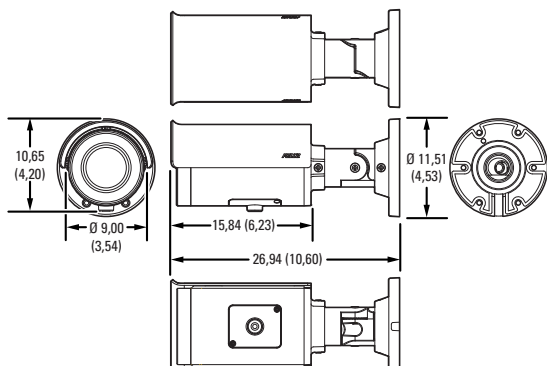
MODELOS

Resolución	Lente	Número de modelo	Descripción
1 MPx	3 a 10,5 mm	IBP121-1I	Forma de bala para interiores Sarix Pro
1 MPx	3 a 10,5 mm	IBP121-1R	Forma de bala ambiental IR Sarix Pro
1 MPx	9 a 22 mm	IBP122-1I	Forma de bala para interiores Sarix Pro
1 MPx	9 a 22 mm	IBP122-1R	Forma de bala ambiental IR Sarix Pro
1 MPx	12 a 40 mm	IBP124-1I	Forma de bala para interiores Sarix Pro
1 MPx	12 a 40 mm	IBP124-1R	Forma de bala ambiental IR Sarix Pro
2 MPx	3 a 10,5 mm	IBP221-1I	Forma de bala para interiores Sarix Pro
2 MPx	3 a 10,5 mm	IBP221-1R	Forma de bala ambiental IR Sarix Pro
2 MPx	9 a 22 mm	IBP222-1I	Forma de bala para interiores Sarix Pro
2 MPx	9 a 22 mm	IBP222-1R	Forma de bala ambiental IR Sarix Pro
2 MPx	12 a 40 mm	IBP224-1I	Forma de bala para interiores Sarix Pro
2 MPx	12 a 40 mm	IBP224-1R	Forma de bala ambiental IR Sarix Pro
3 MPx	3 a 10,5 mm	IBP321-1I	Forma de bala para interiores Sarix Pro
3 MPx	3 a 10,5 mm	IBP321-1R	Forma de bala ambiental IR Sarix Pro
3 MPx	9 a 22 mm	IBP322-1I	Forma de bala para interiores Sarix Pro
3 MPx	9 a 22 mm	IBP322-1R	Forma de bala ambiental IR Sarix Pro
3 MPx	12 a 40 mm	IBP324-1I	Forma de bala para interiores Sarix Pro
3 MPx	12 a 40 mm	IBP324-1R	Forma de bala ambiental IR Sarix Pro
5 MPx	3 a 10,5 mm	IBP521-1I	Forma de bala para interiores Sarix Pro
5 MPx	3 a 10,5 mm	IBP521-1R	Forma de bala ambiental IR Sarix Pro

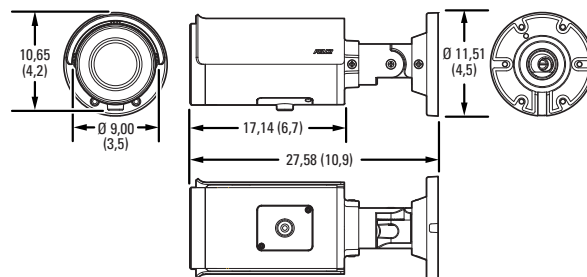


LOS VALORES ENTRE PARÉNTESIS ESTÁN EXPRESADOS EN PULGADAS;
TODOS LOS DEMÁS VALORES ESTÁN EN CENTÍMETROS

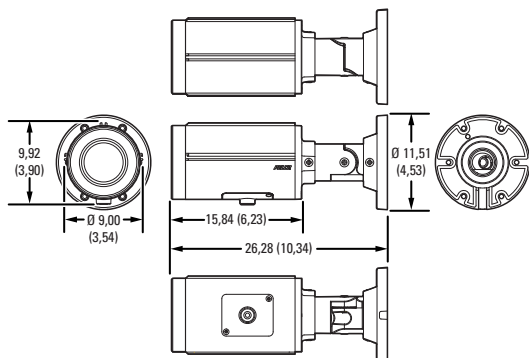
SARIX PRO EN FORMA DE BALA AMBIENTAL CON LENTES DE 3 A 10,5 MM Y DE 9 A 22 MM



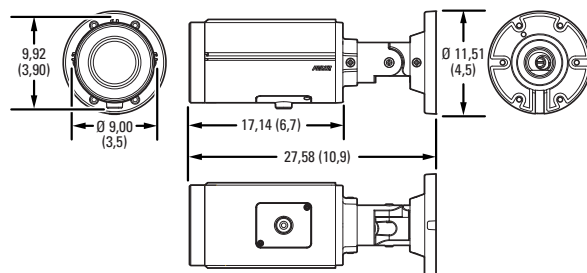
SARIX PRO EN FORMA DE BALA AMBIENTAL CON LENTE DE 12 A 40 MM



SARIX PRO EN FORMA DE BALA PARA INTERIORES CON LENTES DE 3 A 10,5 MM Y DE 9 A 22 MM



SARIX PRO EN FORMA DE BALA PARA INTERIORES CON LENTE DE 12 A 40 MM



ESPECIFICACIONES TÉCNICAS

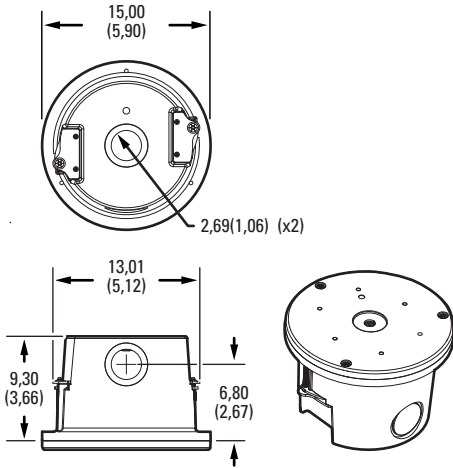
ACCESORIOS OPCIONALES

IBP2BBAP-EI	Caja posterior empotrada en techo ambiental y plato adaptador
IBP2BBAP-ES	Caja posterior de montaje en superficie ambiental y plato adaptador
IBP2-PLMT	Soporte ambiental para poste

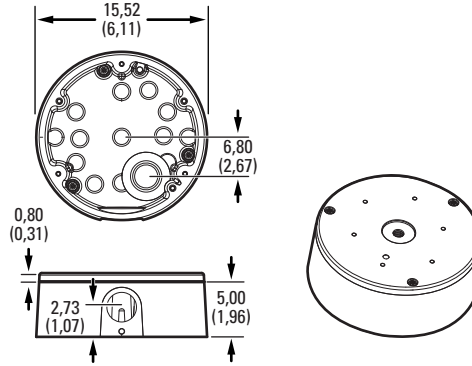


LOS VALORES ENTRE PARÉNTESIS ESTÁN EXPRESADOS EN PULGADAS;
TODOS LOS DEMÁS VALORES ESTÁN EN CENTÍMETROS

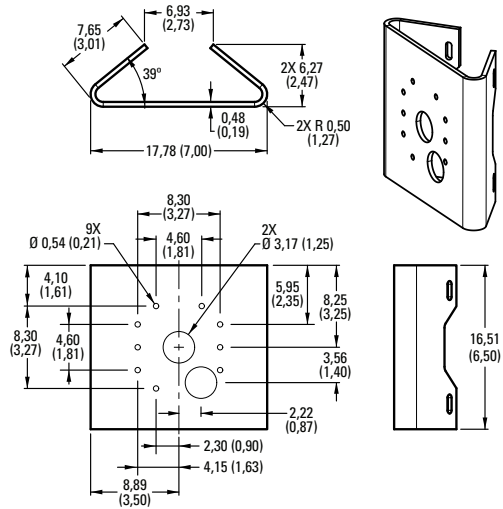
IBP2BBAP-EI CAJA POSTERIOR EMPOTRADA EN TECHO AMBIENTAL Y PLATO ADAPTADOR



IBP2BBAP-ES CAJA POSTERIOR DE MONTAJE EN SUPERFICIE AMBIENTAL Y PLATO ADAPTADOR



IBP2-PLMT SOPORTE AMBIENTAL PARA POSTE



CÓDIGOS PARA PEDIDOS

Ejemplo: **IMP321-1ES**

